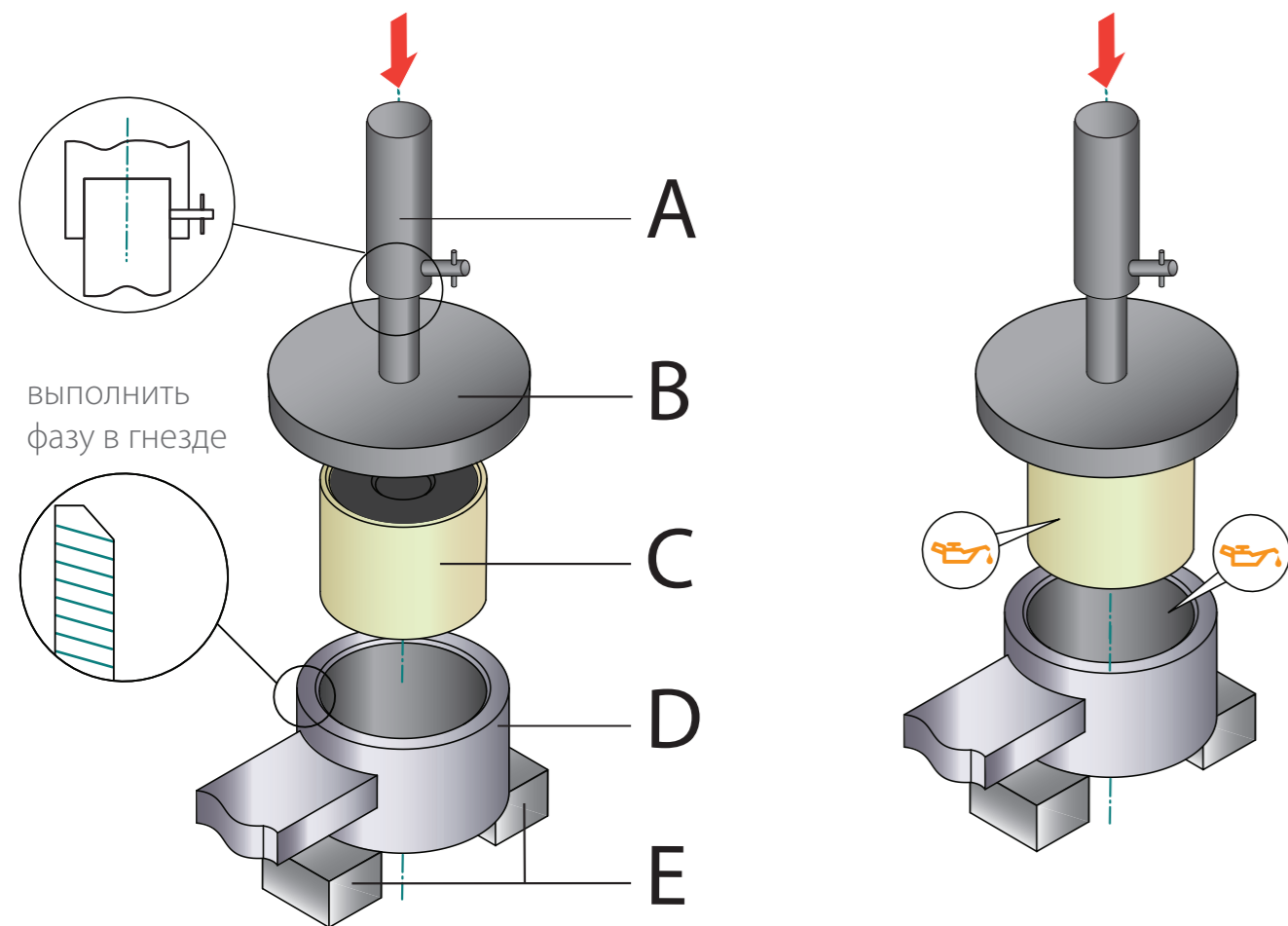




# УСТАНОВКА РЕЗИНОПЛАСТИКОВЫХ САЙЛЕНТБЛОКОВ

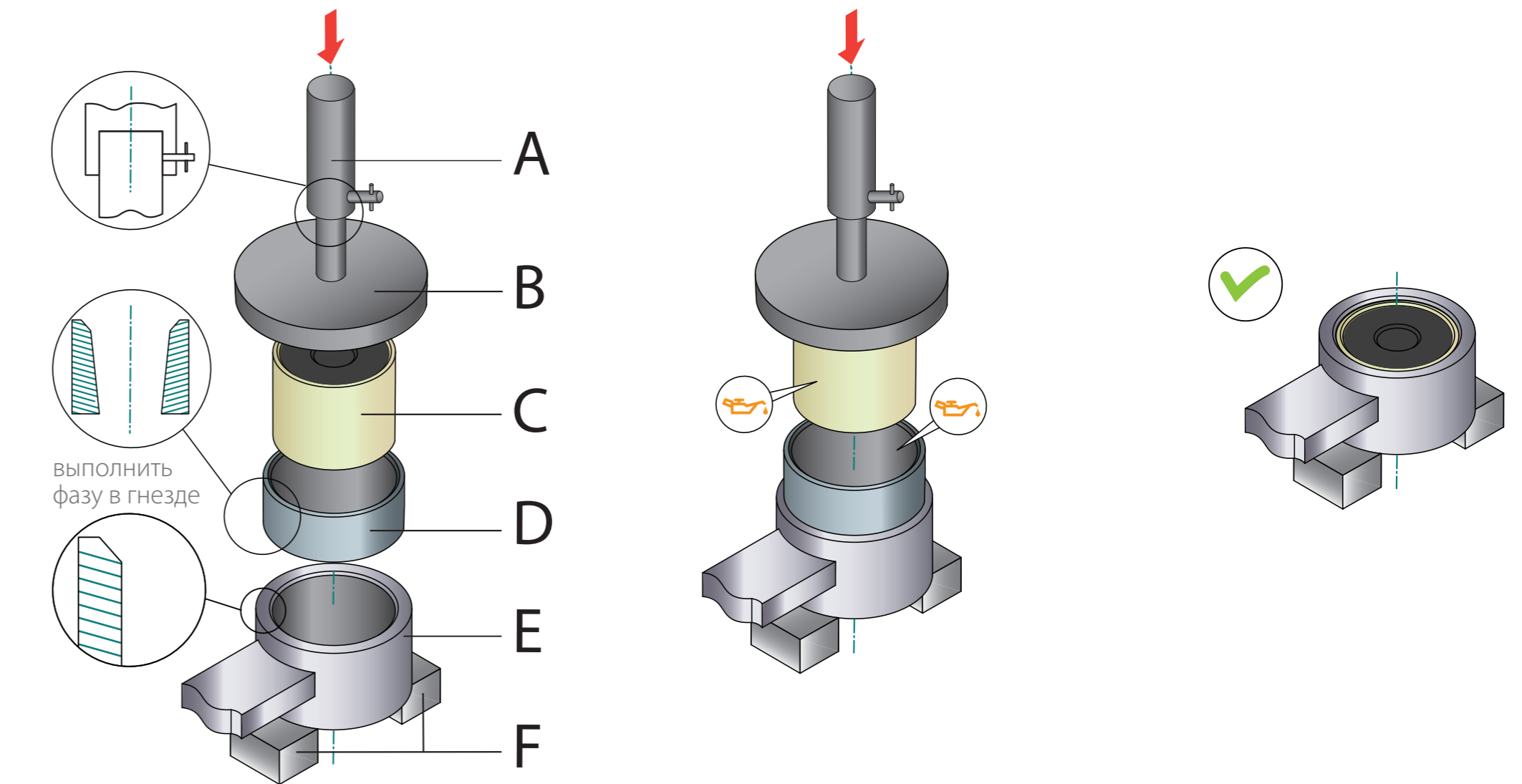
## A - УСТАНОВКА НЕПОСРЕДСТВЕННО В ГНЕЗДО


1 2 3



## B - УСТАНОВКА С ПОМОЩЬЮ КОНИЧЕСКОЙ ВТУЛКИ

1 2 3



 Смазать указанные поверхности смазкой


A поршень

B металлический элемент

C резинопластиковый сайлентблок

D гнездо сайлентблока

E подкладки в виде блоков

 Смазать указанные поверхности смазкой

A поршень

B металлический элемент

C резинопластиковый сайлентблок

D коническая втулка

E гнездо сайлентблока

F подкладки в виде блоков