

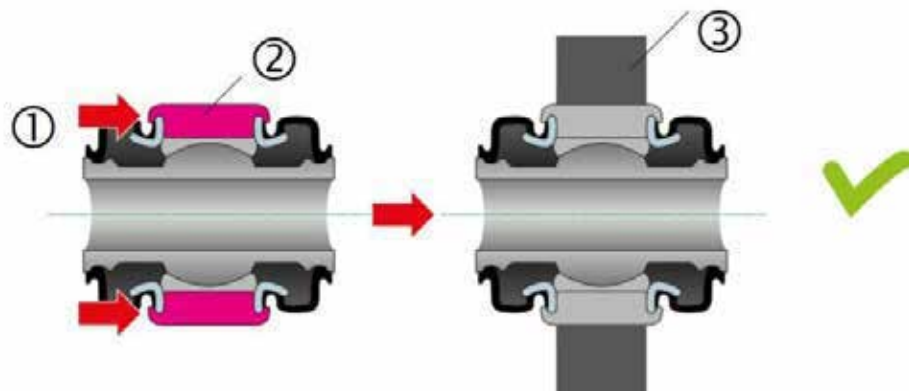


# ANLEITUNG TEDGUM

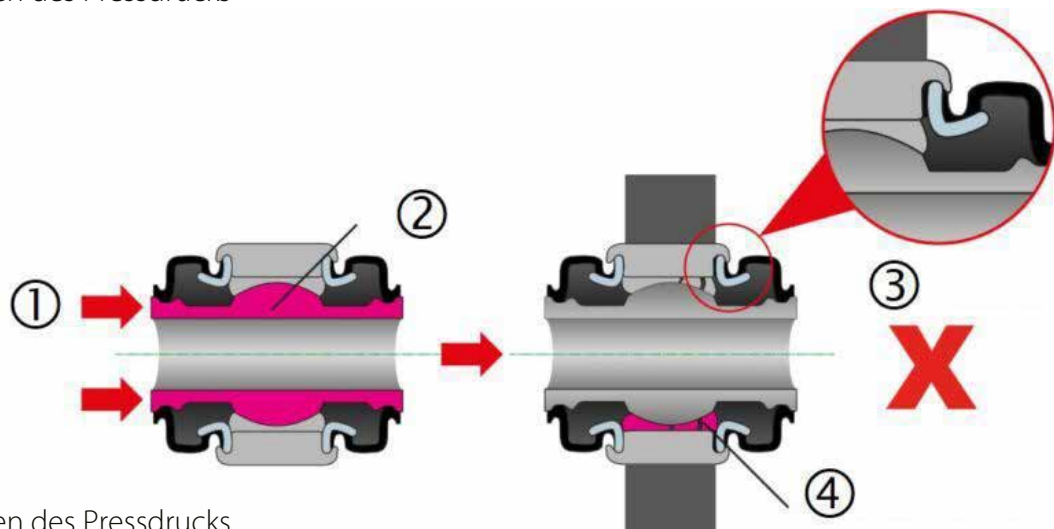


## Ein Austausch der Schwingenbuchse (Anleitung Nr. 7)

Die Schwingenbuchse (Schwimmbuchse) ist ein Sonderfall der Querlenkerbuchse. Sie unterscheidet sich in ihrem Aufbau im Vergleich zu einer Gummi-Metall-Standardbuchse gleichermaßen in Aussehen und Funktion. Diese Buchsen sind bei unsachgemäßem Einpressen besonders anfällig für Beschädigungen. Nachstehend finden Sie die Beschreibung der sachgerechten Montage der Buchsen sowie der Folgen bei einer evtl. unsachgemäßen Montage:



- 1) Stelle für das Ausüben des Pressdrucks
- 2) Außenbuchse
- 3) Sitz



- 1) Stelle für das Ausüben des Pressdrucks
- 2) Innenbuchse
- 3) Verformung und Spiel zwischen den Bauteilen
- 4) Beschädigung des Bauteils



Dieses und andere Anleitungen stehen auf unserer Website zum Download bereit:

<https://www.tedgum.pl/de/technischer-support/>

Diese Anleitung hat Orientierungscharakter und dient der vereinfachten Verbirdlichung der Durchführung der Reparatur. Die Firma TEDGUM haftet nicht für etwaige Fehler oder eine unsachgemäße Auslegung der Anweisung. Die Reparatur ist durch qualifiziertes Personal mit entsprechenden Werkzeugen und unter Beachtung entsprechender Sicherheitsvorkehrungen durchzuführen. Alle Rechte vorbehalten. Die Anweisungen sind für Kunden und Benutzer der Produkte von TEDGUM bestimmt. Die Nutzung, das Kopieren und die Vervielfältigung der Anleitung zu anderen Zwecken ist ohne schriftliche Genehmigung der Fa. TEDGUM untersagt.