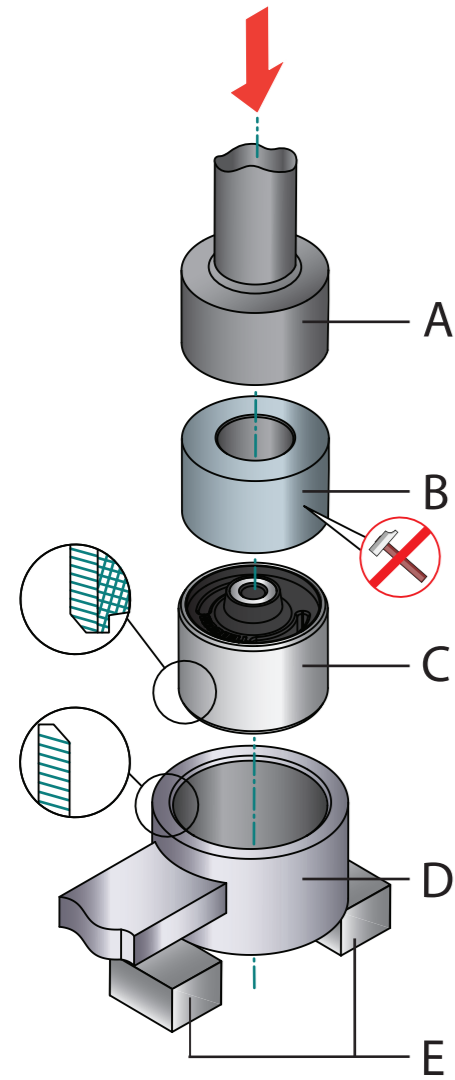


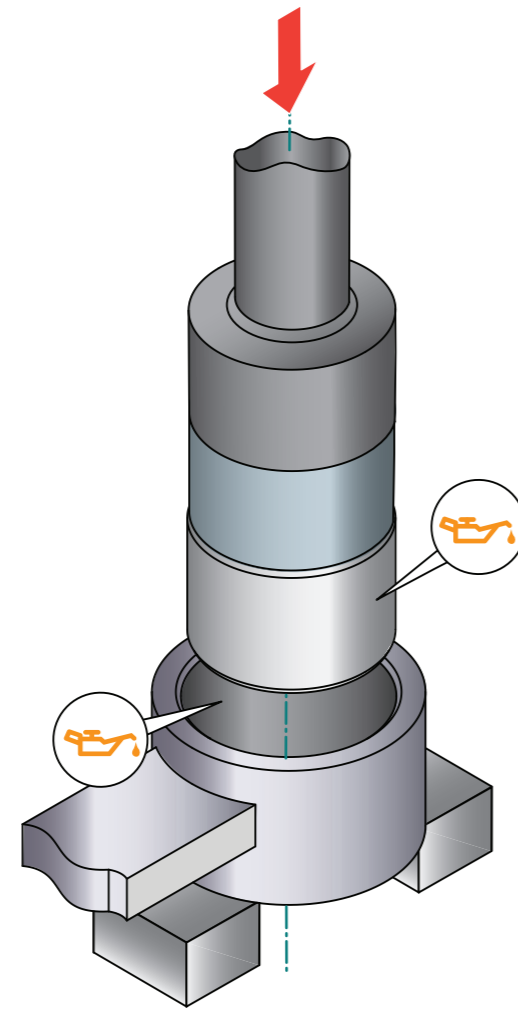


# МОНТАЖ МЕТАЛО-РЕЗИНОМЕТАЛЛИЧЕСКОГО САЙЛЕНТБЛОКА

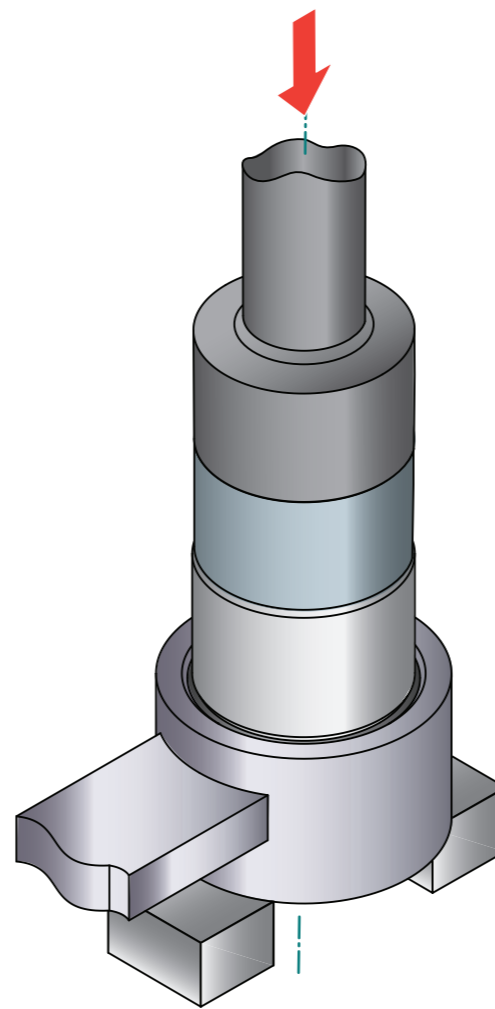
1



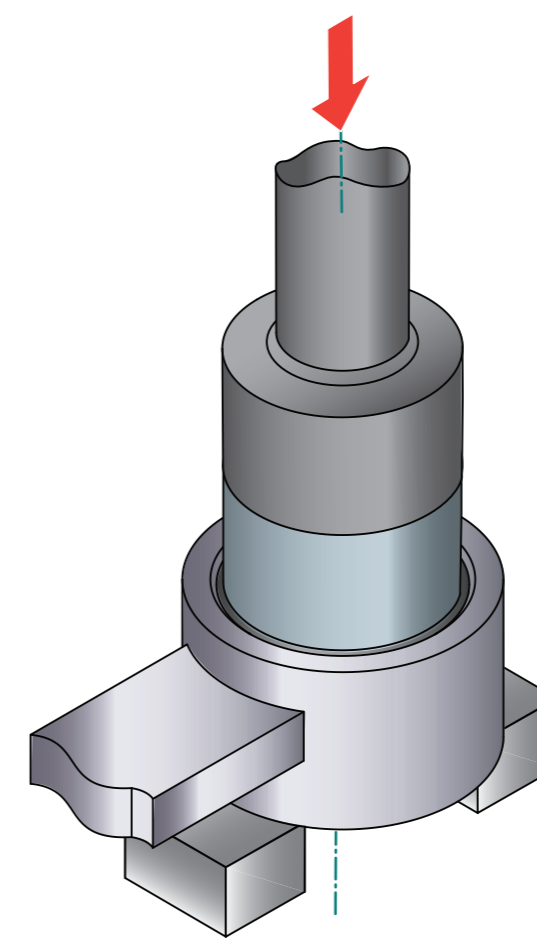
2



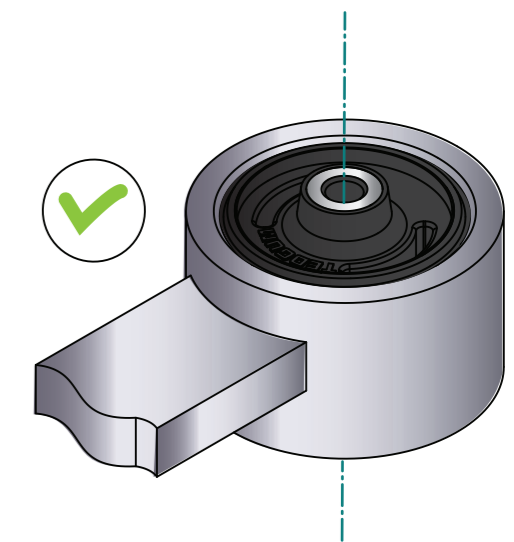
3



4



5



Смазать указанные поверхности смазкой



Не используйте молоток для сборки, так как элемент будет поврежден

**A** поршень

**B** вспомогательная гильза

**C** металл-резинометаллический сайлентблок

**D** гнездо рычага

**E** подкладки в виде блоков